



Soluciones para el riego mecanizado

FINAL DEL PIVOTE

ASPERSORES CON ALCANCE DE 40 A 70' (12 A 21 M)

A large, vertical pivot point assembly is shown in a faded, light blue background. It consists of a central vertical pipe with various fittings, valves, and a horizontal arm extending from the side. The assembly is mounted on a base.

R55

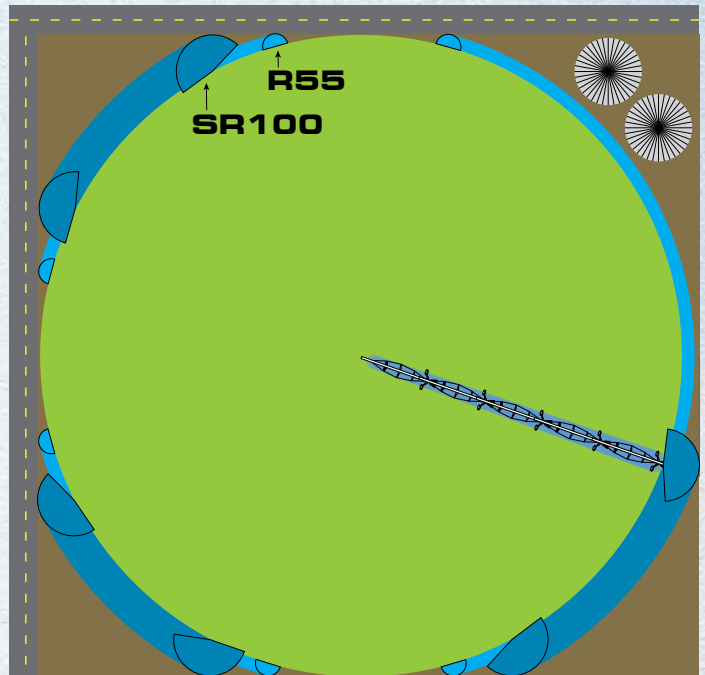


R75

Hoy en día, regar la superficie valiosa en las esquinas garantiza un ingreso rápido. Los ingenieros Nelson siguen innovando para facilitar este proceso y mejorar el rendimiento.

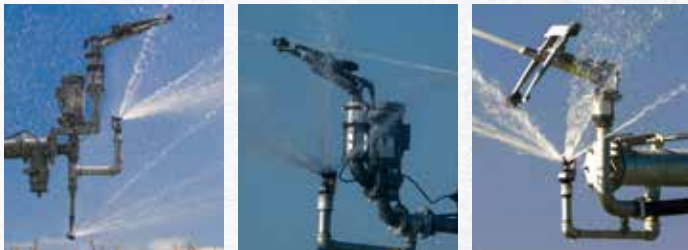
R55

Ningún otro aspersor para pivotes consigue funcionar con una gama de presiones tan bajas como de 15 a 40 psi (1 a 2,8 bares) regando unos 10 acres (4 ha) adicionales (en un pivote de 1/4 milla - 400 m).



Un segundo cañón final permite regar más acres dónde el SR100 no llega - entrando y saliendo de las esquinas, y alrededor de los obstáculos tales como los caminos y los edificios.

El aspersor R55 cambia la manera en que los productores usen un pivote central. Se puede sumar una mayor superficie de riego por la rotación completa del pivote y/o en las esquinas, según las particularidades del sitio y las preferencias del regante. Se puede usar solo, o en combinación con otro Big Gun® de mayor caudal. Se ha de montar el R55 verticalmente a la extremidad del brazo de esquina. Puede funcionar en continuo, estar combinado a una válvula de la serie 800 con solenoide, o conectado a un sistema de control con un Big Gun® SR100 y válvula 800P o una válvula para boquilla SRNV100 (con brazo externo).



R75

Nos complace presentarle el nuevo aspersor final para pivotes : el R75. Versátil y de alta uniformidad, integra la tecnología probada Rotator®. El R75 y el R75LP (modelo de baja presión) completan el riego de esquina y cubren quasi 70 pies (21 m) adicionales.



Boquilla fácil de acceder.



Alcance & uniformidad gracias al plato de doble boquilla.

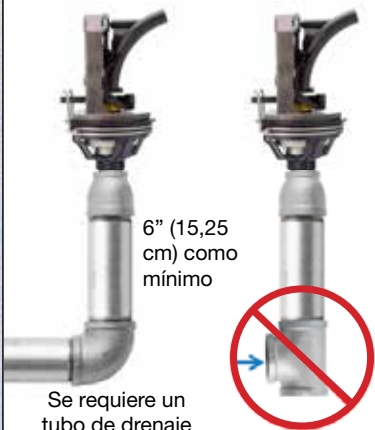


Topes ajustables para un sector de riego muy preciso.

R75: 40 a 60 psi
(2,8 - 4 bars)

R75LP: 25 a 40 psi
(1,7 - 2,8 bars)

INSTALACIÓN NECESARIA



Se requiere un tubo de drenaje

Condiciones deficientes de entrada afectan el rendimiento.





R55

RENDIMIENTO (UNIDADES US)

Gane unos 10 acres (4 ha) adicionales en círculo completo y hasta unos 6 acres (2,4 ha) con un riego de esquina en un pivote de 1/4 millas (400 m).

Presión (psi)	Boquilla púrpura núm.52		Boquilla roja núm.60		Boquilla amarilla núm.70		Boquilla verde núm.80		Boquilla azul núm.90	
	Caudal (gpm)	Alcance (pies)	Caudal (gpm)	Alcance (pies)	Caudal (gpm)	Alcance (pies)	Caudal (gpm)	Alcance (pies)	Caudal (gpm)	Alcance (pies)
15	18,3	40	27,7	41	36,6	42	45,2	42	52,0	44
20	20,9	42	31,8	44	41,8	45	51,7	45	59,7	48
25	23,4	45	35,5	48	46,7	48	57,7	49	66,7	52
30	25,8	46	38,9	49	51,1	50	63,1	51	73,2	53
35	27,9	47	42,1	50	55,1	51	68,2	53	79,0	54
40	30,0	47	44,9	50	58,8	51	72,7	54	84,3	55

RENDIMIENTO (UNIDADES MÉTRICAS)

Presión (bares)	Boquilla púrpura núm.52		Boquilla roja núm.60		Boquilla amarilla núm.70		Boquilla verde núm.80		Boquilla azul núm.90	
	Caudal (m³/h)	Alcance (m)	Caudal (m³/h)	Alcance (m)	Caudal (m³/h)	Alcance (m)	Caudal (m³/h)	Alcance (m)	Caudal (m³/h)	Alcance (m)
1,00	4,1	11,9	6,2	12,2	8,2	12,5	10,1	12,5	11,6	13,4
1,50	5,0	13,1	7,5	14,0	9,9	14,0	12,2	14,3	14,1	14,9
2,00	5,7	14,0	8,7	14,9	11,4	15,2	14,1	15,5	16,3	16,2
2,50	6,5	14,3	9,7	15,2	12,7	15,5	15,7	16,2	18,3	16,8
2,75	6,8	14,3	10,2	15,2	13,3	15,5	16,5	16,5	19,1	16,8

Los datos de rendimiento del R55 fueron registrados en condiciones de prueba ideales y pueden ser afectados por condiciones deficientes de entrada hidráulica, así como por el viento y otros factores. Pruebas con los R55 instalados a una altura de 9 pies (2,7 m). No pretendemos hacer ningún aserto sobre el tamaño de las gotas, la uniformidad, la pluviometría o la adecuación del producto a una aplicación específica.



R75

RENDIMIENTO (UNIDADES US)

Gane unos 13 acres (5,3 ha) adicionales en círculo completo y hasta unos 7 acres (2,8 ha) con un riego de esquina en un pivote de 1/4 millas (400 m).

Presión (psi)	núm.52 (13/32")		núm.56 (7/17")		núm.60 (15/32")		núm.64 (1/2")		núm.68 (17/32")		núm.72 (9/16")		
	Caudal (gpm)	Alcance (pies)	Caudal (gpm)	Alcance (pies)	Caudal (gpm)	Alcance (pies)	Caudal (gpm)	Alcance (pies)	Caudal (gpm)	Alcance (pies)	Caudal (gpm)	Alcance (pies)	
R75 LP	25	23,6	49,0	27,3	51,0	31,2	53,0	35,4	55,0	39,8	55,0	44,4	56,0
	30	26,0	52,0	29,8	53,0	34,1	54,0	38,8	57,0	43,7	57,0	48,8	58,0
	35	28,0	53,0	32,4	55,0	36,9	55,0	42,0	59,0	47,2	59,0	52,6	60,0
	40	30,0	54,0	34,6	56,0	39,7	56,0	44,9	59,0	50,6	60,0	56,4	61,0
R75	40	30,0	57,0	34,6	59,0	39,7	61,0	44,9	65,0	50,6	65,0	56,4	64,0
	45	31,7	58,0	36,8	60,0	42,0	62,0	47,6	66,0	53,7	66,0	59,7	65,0
	50	33,6	59,0	38,8	61,0	44,4	63,0	50,2	67,0	56,5	67,0	63,1	65,0
	55	35,3	59,0	40,7	62,0	46,6	64,0	52,7	68,0	59,2	68,0	66,1	66,0
60	36,8	59,0	42,7	62,0	48,8	65,0	55,0	69,0	61,9	68,0	69,2	67,0	

RENDIMIENTO (UNIDADES MÉTRICAS)

Presión (bar)	núm.52 (13/32")		núm.56 (7/17")		núm.60 (15/32")		núm.64 (1/2")		núm.68 (17/32")		núm.72 (9/16")		
	Caudal (m³/h)	Alcance (m)	Caudal (m³/h)	Alcance (m)	Caudal (m³/h)	Alcance (m)	Caudal (m³/h)	Alcance (m)	Caudal (m³/h)	Alcance (m)	Caudal (m³/h)	Alcance (m)	
R75 LP	1,75	5,4	14,9	6,3	15,5	7,1	16,2	8,1	16,8	9,2	16,8	10,2	17,1
	2,00	5,8	15,5	6,7	16,2	7,6	16,5	8,7	17,4	9,8	17,4	10,9	17,7
	2,50	6,4	16,5	7,5	16,8	8,5	16,8	9,7	18,0	10,9	18,0	12,1	18,3
	2,75	6,8	16,5	7,8	17,1	9,0	17,1	10,2	18,0	11,5	18,3	12,7	18,6
R75	2,75	6,8	17,4	7,8	18,0	9,0	18,6	10,2	19,8	11,5	19,8	12,7	19,5
	3,00	7,1	17,7	8,2	18,3	9,4	18,9	10,6	20,1	12,0	20,1	13,3	19,8
	3,50	7,7	18,0	8,9	18,6	10,2	19,2	11,5	20,4	13,0	20,4	14,4	19,8
	4,00	8,2	18,0	9,5	18,9	10,9	19,8	12,3	21,0	13,9	20,7	15,4	20,4

Los datos de rendimiento del R75/R75LP fueron registrados en condiciones de prueba ideales y pueden ser afectados por condiciones deficientes de entrada hidráulica, así como por el viento y otros factores. Pruebas con los R55 instalados a una altura de 9 pies (2,7 m). No pretendemos hacer ningún aserto sobre el tamaño de las gotas, la uniformidad, la pluviometría o la adecuación del producto a una aplicación específica.



848 Airport Road, Walla Walla, Washington 99362 U.S.A.
Tel: +1 509.525.7660 / Fax: +1 509.525.7907
info@nelsonirrigation.com / nelsonirrigation.com

GARANTÍA Y LÍMITES DE RESPONSABILIDAD: Los productos y accesorios Nelson están garantizados durante un año, a partir de la fecha de compra original, contra defectos de material y de fabricación, siempre que se les use según las especificaciones de operación correspondientes y bajo condiciones normales de uso y de servicio. El fabricante no asume ninguna responsabilidad por la instalación, el desmontaje, o las reparaciones no autorizadas de los componentes defectuosos. El fabricante no asumirá ninguna responsabilidad por problemas de cultivos u otros daños indirectos que surjan por defectos o violación de la garantía. Esta garantía se otorga expresamente en lugar de todas las otras garantías expresas o implícitas, incluyendo las garantías de uso general o específico, y todas las otras obligaciones o responsabilidades del fabricante. Ningún agente, empleado o representante del fabricante tiene autoridad para renunciar a esta garantía, ni para alterarla, hacerle añadiduras u ofrecer promesas o garantías no mencionadas en la presente garantía.